

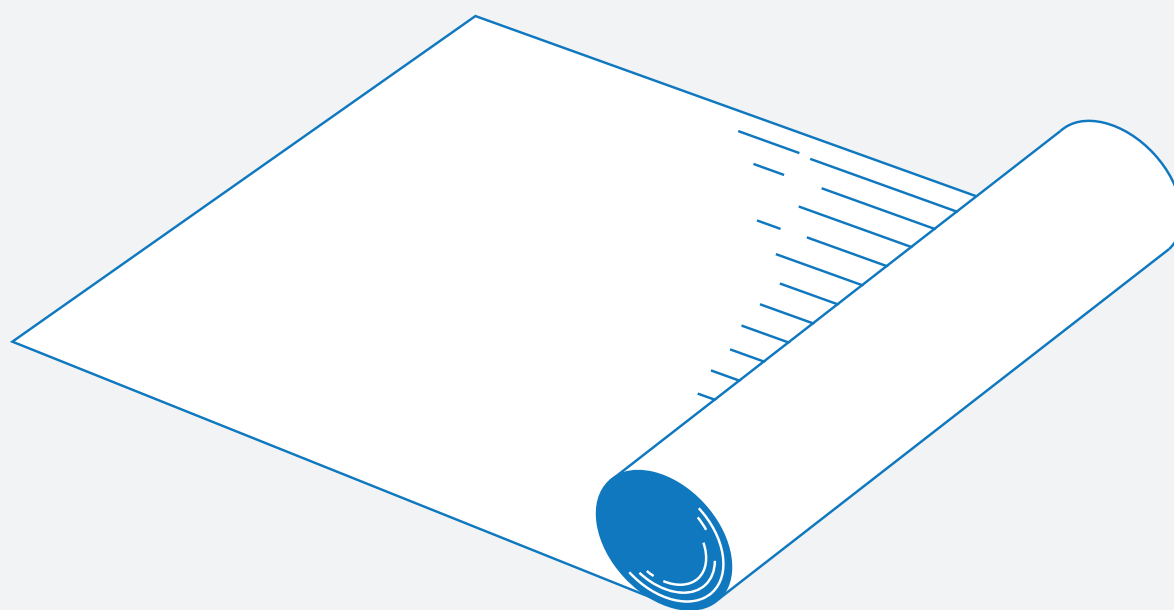
Monteringsanvisning

Haloten system

Haloten D-1

Haloten Plan

Haloten Norkraft



Generelt



Haloten Systemgaranti

Nå får du garanti på undertaket ditt. Et komplett system som gir forsterkede løsninger på undertakets svake punkter. Vi har valgt å ta frem spesialprodukter for å forsterke undertaksløsningene der hvor man tidligere så at de kunne svikte. Med forsterkninger på takfot og møne, samt med våre tre unike belegg i Haloten-serien, kan vi nå tilby lengre levetid og en helt unik garanti på undertaket.

Haloten Norkraft

Haloten Norkraft er et underlagsbelegg for torvtak og åpne tekkinger som skifer og bordtak, eller der hvor undertaket blir stående utildekket over lengre tid. Haloten Norkraft er et meget sterkt underlagsbelegg med SBS asfalt og glassfiberforsterket polyesterstamme. 10 cm bred kraftkleber i det selvklebende omlegget sørger for sikker omleggsskjøt. På oversiden er belegget belagt med finkornet skiferstrø, for å hindre at det blir glatt å gå på. Haloten Norkraft er et ekstra kraftig underlagsbelegg som kan ligge utildekket i inntil 2 år. Se anbefaling fra leverandør av primærtekkning for valg av riktig undertak.

Haloten D-1

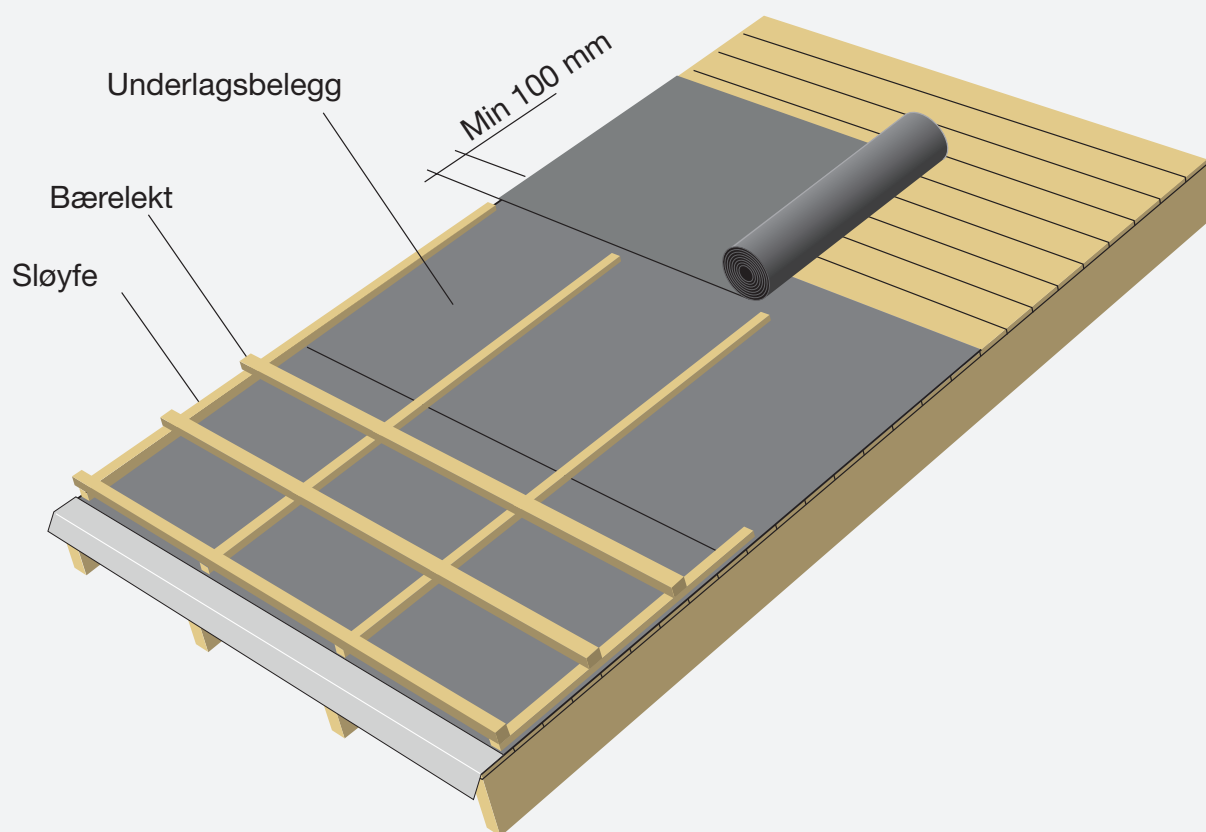
Haloten D-1 er et solid underlagsbelegg som kan monteres både på bordtak og direkte på tvers av sperrene. Belegget er gjennomtrampsikket ved montering på sperrer. Selvklebende omlegg sikrer tett undertak også i byggeperioden. Haloten D-1 brukes som underlag for takstein, takshingel, ståltak, og lignende. Belegget tåler å ligge utildekket i inntil 8 uker, men primærtetting anbefales utført snarest mulig. Se anbefaling fra leverandør av primærtekkning for valg av riktig undertak.

Haloten Plan

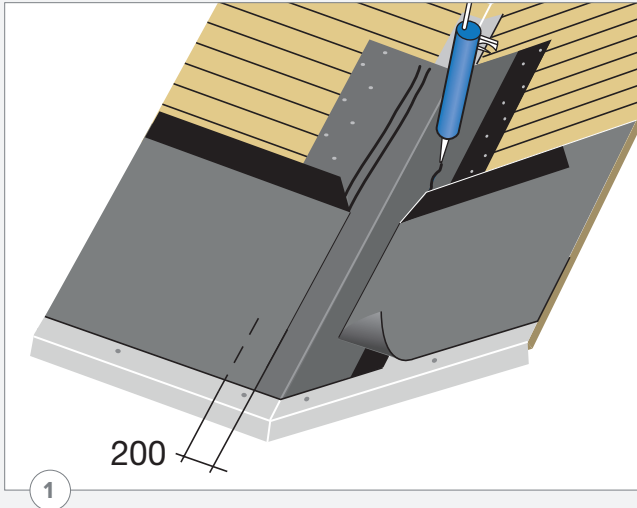
Haloten Plan er spesialutviklet for båndtekkede tak. Med sin sklisikre overflate og avtynnede kanter er dette det ideelle underlagsbelegget for båndtekkning. Ved bruk av Haloten Plan vil faren for synlige skjøter fra underlagsbelegget være minimert. Haloten Plan vil også være et godt valg f.eks. ufalsede tekkinger som gammel takstein, eller hvis man har behov for et belegg hvor det tar tid før primærtekkning blir montert. Haloten Plan har en åpentid på 12 måneder, noe som gir fleksibilitet i tekkarbeidet.

Anbefalinger

Produkt	Anbefalt maks tid utildekket
Haloten D-1	8 uker
Haloten Plan	1 år
Haloten Norkraft	2 år

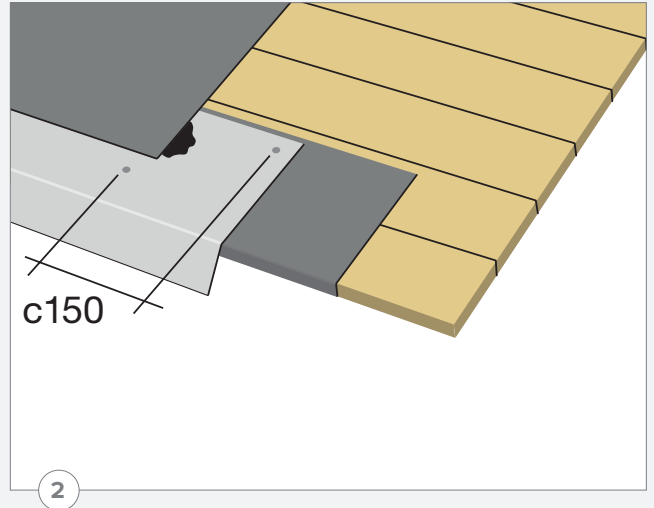


Montering



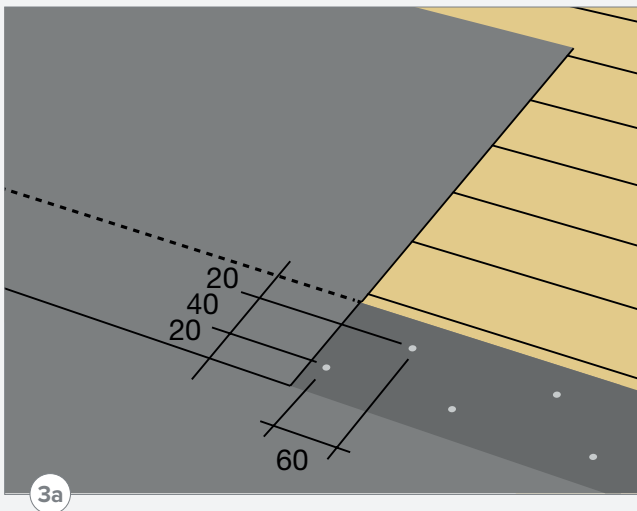
Kilrenne

Hvis du har en vinkelrenne på bygningen og skal ha Plan eller D-1, starter du med å dekke den med en bredde av kilrennebelegget. Tekker du med Norkraft, legger du en hel bredde i kilrennen. Start leggingen fra takfot til møne. Spikre eller klamre banen i mønet og langs kantene. Overlapp deretter det tilsluttende underlagsbelegget minst 200 mm, og lim med to strenger Asfaltlim. Trykk til skjøten for god sammenklebing.



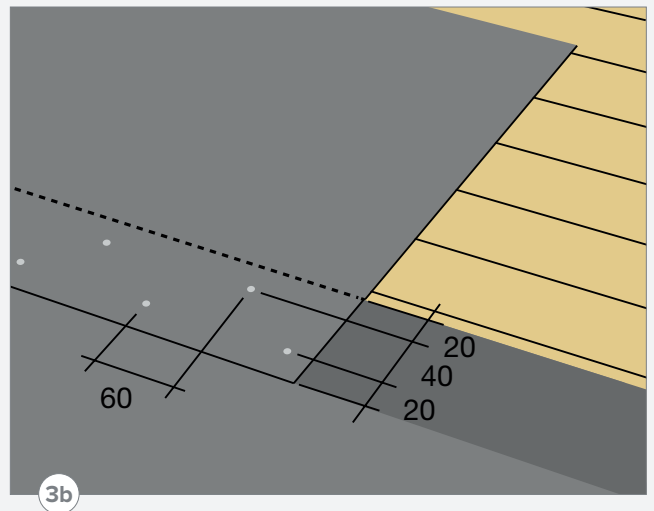
Takfot

Legg Matak Haloten Fotrems godt over kanten, gjerne helt ned i takrennen om ønskelig. Monteres med dekkfolien opp, og denne fjernes først når bordtakbeslag monteres. Skal man ikke ha bordtakbeslag, men opplektet tekking kan fotremsen monteres med limet ned. Rull ut første bane, spikre denne i overkant og lim denne til bordtakbeslaget med Asfaltlim.



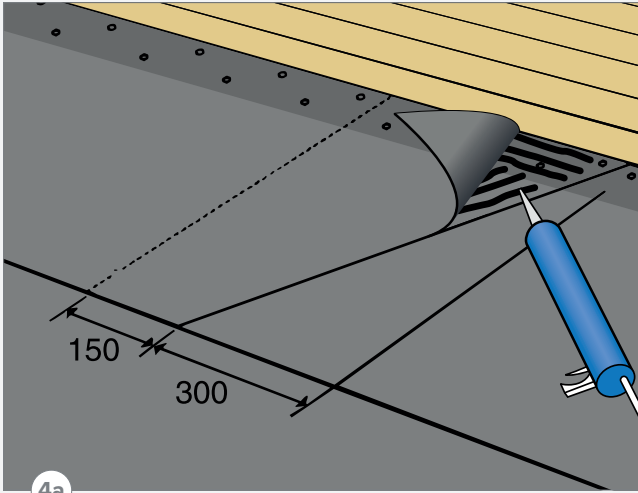
Innfestning i underlaget

Innfestning påbegynnes fra midten av banen for at belegget skal ligge jevnt på underlaget. Innfestning skal gjøres i materialets klebekant. Start med å fjerne beskyttelsesfilmen på klebekanten. Spikres i henhold til illustrasjonen. Rull ut neste rad og fest denne i overkant. Fjern beskyttelsesfilmen i nedkanten på den andre banen. Trakk skjøtene godt til. Legg sløyfer og lekter umiddelbart.



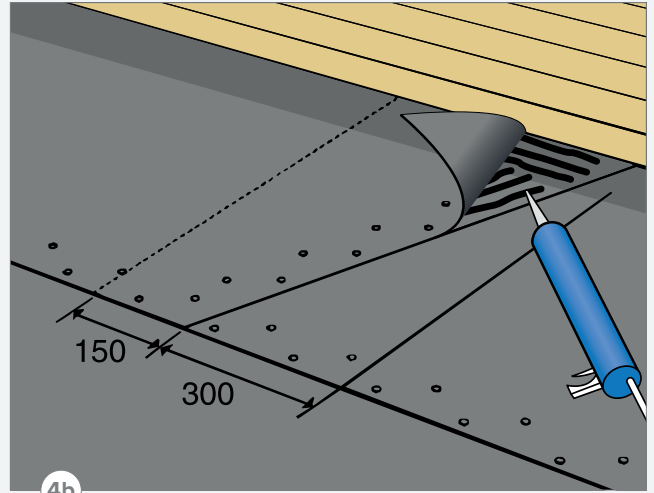
Spikring gjennom begge lag

Innfestning påbegynnes fra midten av banen for at belegget skal ligge jevnt på underlaget. Spikring gjennom begge lag kan gjøres, foruten når taket skal tekkes med båndtekkning. Ved båndtekkning benyttes kun skjult innfestning. Start med å fjerne beskyttelsesfilmen på klebekanten. Spikres med noen få spiker i overkant gjennom beskyttelsesfilmen. Rull ut neste rad og fest med noen få spiker i overkant. Fjern begge beskyttelsesfilmene i omlegget og spikre gjennom begge lag, i h t figur 3b.



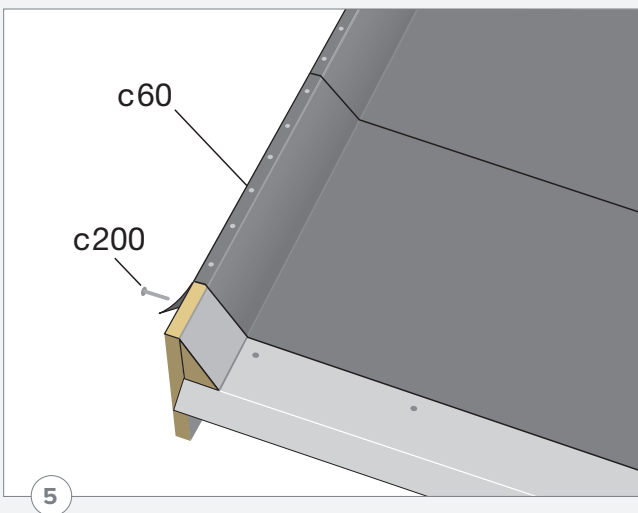
Tverrskjøl ved innfestning i underlaget

Eventuell tverrskjøl skråskjæres i henhold til prinsippet på figuren for å unngå at vann trenger inn. Legg tre striper Asfaltlim i ytterkanten. La gjerne limet få luften i ca 25 minutter før omslaget legges sammen. Spikre en strølekt vertikalt over skjøten for å ytterligere sikre tettheten.



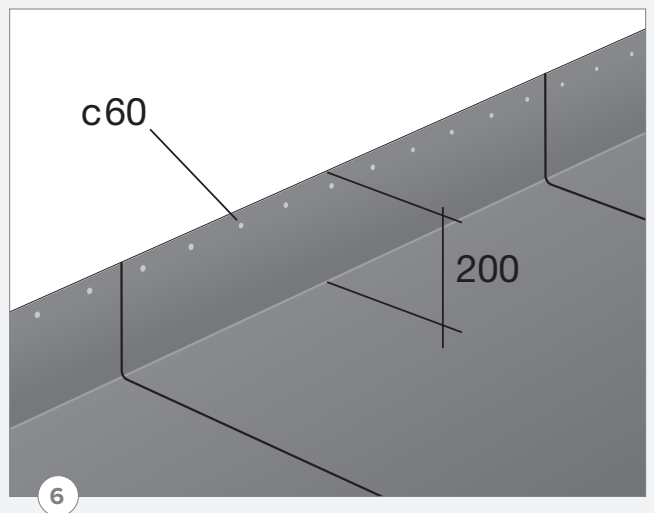
Tverrskjøl ved spikring gjennom begge lag

Eventuell tverrskjøl skråskjæres i henhold til prinsippet på illustrasjonen for å unngå at vann trenger inn. Legg tre striper Asfaltlim i ytterkanten. La gjerne limet få luften i ca 25 minutter før omslaget legges sammen. Spikre gjennom begge lag. Spikre en strølekt vertikalt over skjøten for å ytterligere sikre tettheten.



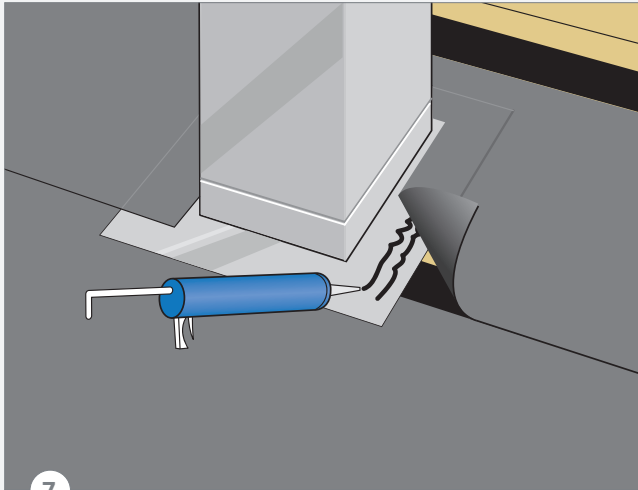
Gavl med trekantlist

Trekk belegget opp på listen og fold den ned på utsiden. Fest på listens overside med pappspiker c/c 60 mm, og på utsiden c/c 200 mm.



Opptrekking på vegg m.m.

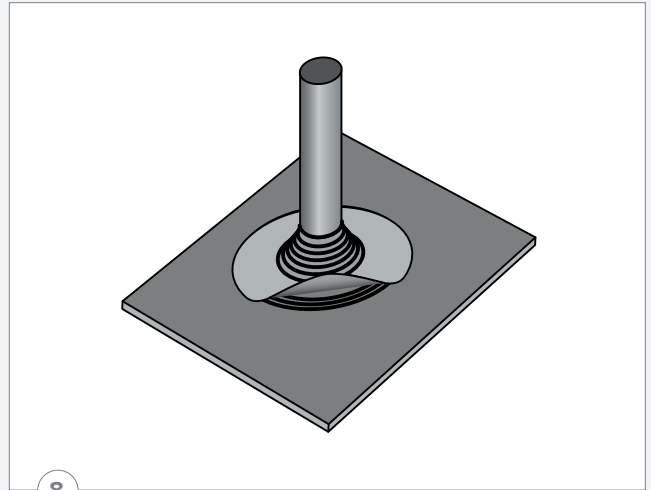
Ved overgang til høyere bygning eller f.eks. en takluke samt opptrekking, trekkes pappen 200 mm opp og spikres i overkant med senteravstand 60 mm. Den øvre kanten av belegget skal deretter alltid beskyttes med utenpåliggende trepanel, plate eller beslag som er dratt inn i murfuge, etc. Kun liming mot vegg uten ytre beskyttelse vil ikke gi en tett avslutning!



7

Pipe

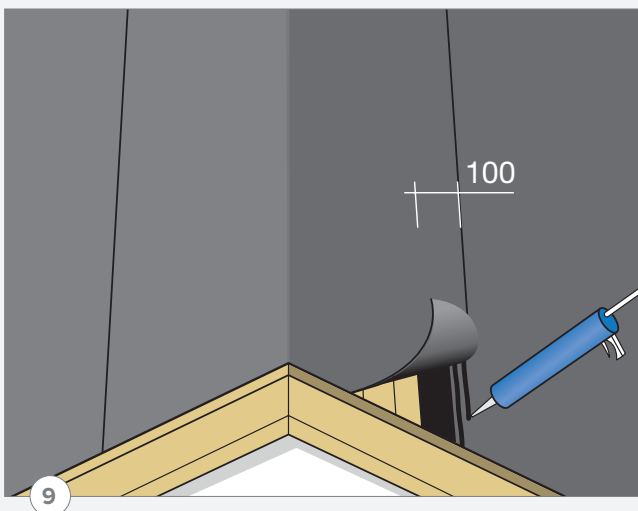
Montér belegget opp til forkant av pipen. Sett på pipebeslaget. Montér neste bane som anvist, og fest til beslaget med to striper Asfaltlim.



8

Soil/ventilasjon etc.

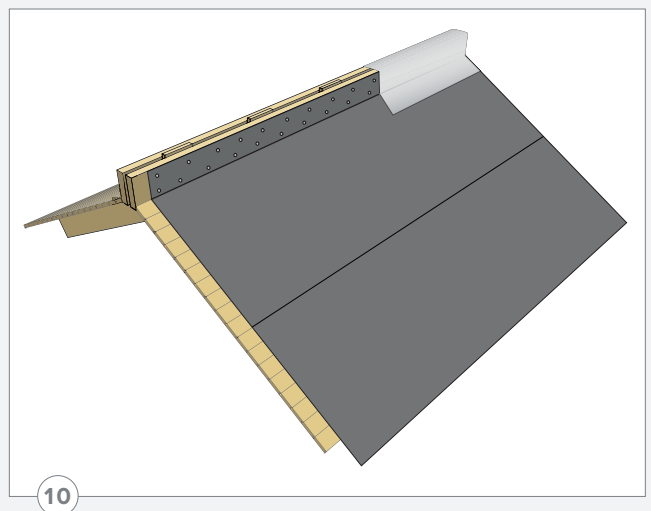
For å tette en rund gjennomføring, bruk en gummimansjett. Tilpass størrelsen til rørets diameter. Fjern beskyttelsesfolien på mansjetten og klem godt mot underlaget for å sikre tett sammenføring. Ved montering på Norkraft må belegget primes før mansjetten limes på.



9

Uventilert møne

Montér belegget opp mot mønet på begge sider av taket, fjern beskyttelsesfolien og monter den selvklebende møneremsen over mønet. Tråkk godt til. Ved Norkraft, la belegget gå over mønet og lim godt til med Asfaltlim.



10

Ventilert møne

For ventilert møne avsluttes monteringen ved at underlagsbelegget monteres opp mot mønet. Spikre med pappspiker sikksakk c/c 60 mm på respektive sider. Dekk over ventilasjonsåpningene med en fiberduk. Påse at ventilasjonsåpningen er sikret mot været gjennom byggeperioden.

